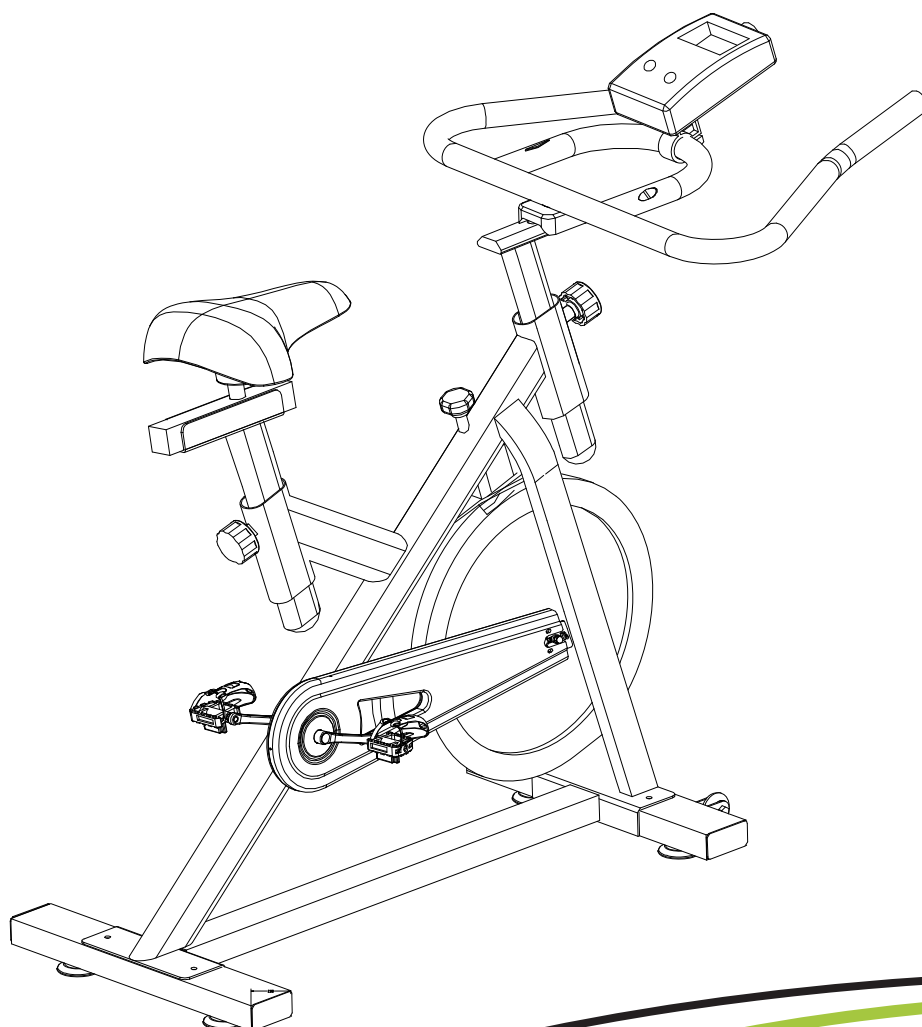


EXERFIT

BRUKERMANUAL

for

770 SPINNER



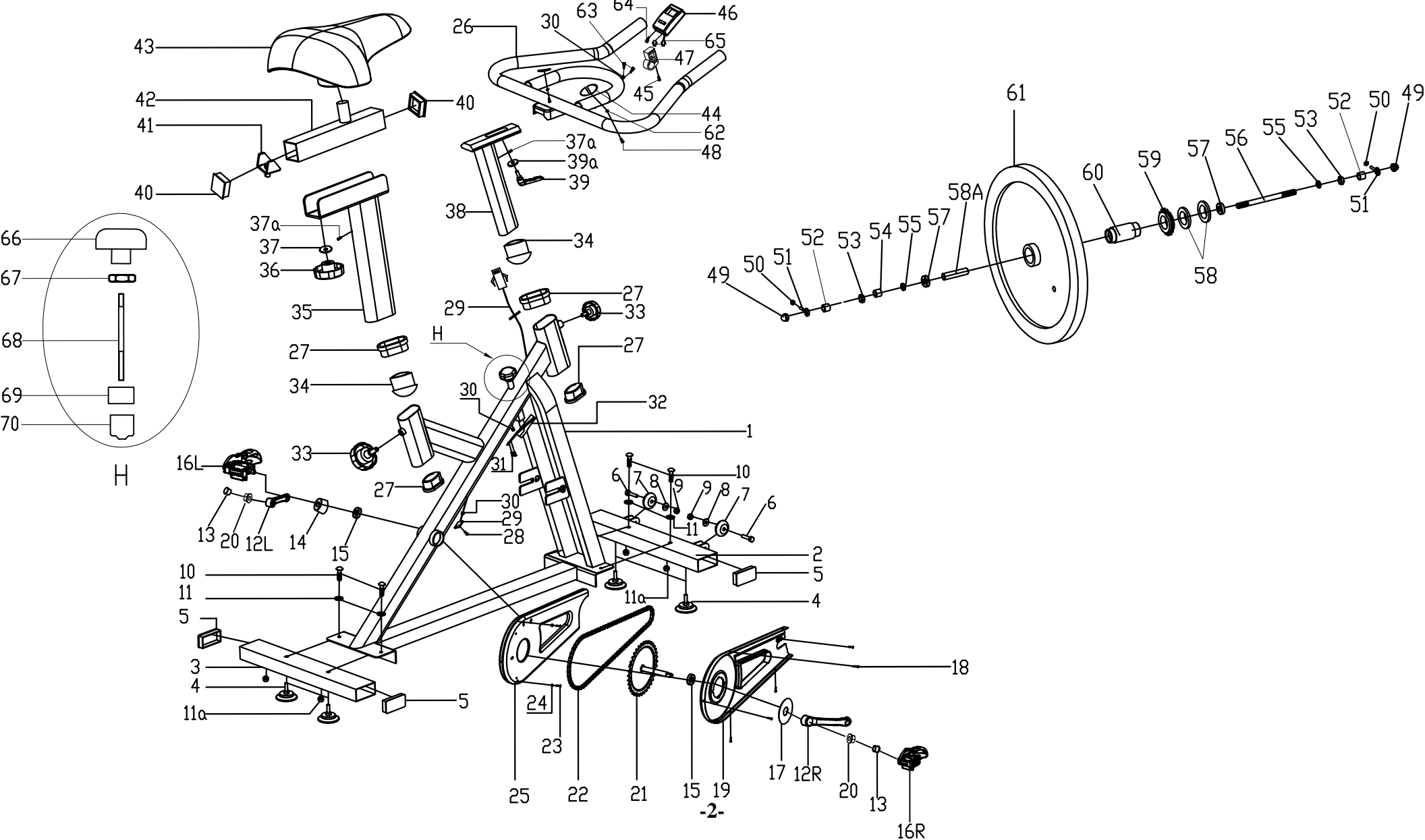
BUILT FOR HEALTH

FORHOLDSREGLER

Behold denne brukerveiledningen for senere referanse.

1. Det er viktig at du leser gjennom hele denne brukerveiledningen før du monterer apparatet og tar det i bruk.
Sikker bruk av apparatet kan kun oppnåes ved at det monteres, brukes og vedlikeholdes riktig. Det er eierens ansvar å forsikre deg om at alle brukere av dette apparatet har gjort seg kjent med alle advarsler og forholdsregler.
2. Før du benytter deg av dette apparatet bør du snakke med din lege for å finne ut om du har eksisterende helseproblemer som kan gjøre at bruk av dette apparatet kan være skadelig for din helse, eller dersom du ikke vil være i stand til å bruke dette apparatet på en riktig måte. Dette er særdeles viktig dersom du bruker medikamenter for din hjerterytme, blodtrykk eller kolesterolnivå.
3. Vær oppmerksom på kroppens signaler. Feil eller overdrevet trening kan være skadelig for helsen din. Avslutt treningen umiddelbart dersom du opplever smerte, kvalme eller andre former for ubehag. Dersom du opplever disse symptomene bør du kontakte lege før du fortsetter med ditt treningsprogram.
4. Dette apparatet er kun utviklet for bruk av voksne mennesker. Barn og og kjæledyr bør ikke ha tilgang til denne spinneren.
5. Benytt deg av apparatet kun på en solid, flat og jevn overflate med en matte for å beskytte gulv eller teppe. Av sikkerhetsgrunner anbefales det at det er minst 50 cm fritt område rundt apparatet.
6. Sjekk at alle muttere og bolter sitter godt strammet før bruk.
7. Apparatets sikkerhet kan best bli opprettholdt dersom det inspiseres regelmessig for skader og/eller slitasje.
8. Bruk apparatet kun til det formålet det er utviklet for. Dersom du finner noen ødelagte komponenter mens du monterer eller inspiserer apparatet, eller dersom du hører uvanlige lyder fra apparatet under bruk, avslutt treningen umiddelbart. Ikke benytt deg av apparatet igjen før skaden er rettet.
9. Ikle deg passende bekledning mens du benytter deg av apparatet. Unngå løssittende klær som kan vikles inn i apparatet eller som kan begrense bevegelsesbanen din.
10. Apparatet har blitt testet under klasse H.C. Maks brukervekt er 120 kg. Bremsesystemet er uavhengig av fart.
11. Apparatet er ikke passende for terapeutisk bruk.
12. Vær forsiktig når du løfter eller flytter apparatet så du ikke skader ryggen din. Løft kun med riktig løfteteknikker, og/eller få hjelp av en annen person.

OVERSIKTSDIAGRAM:



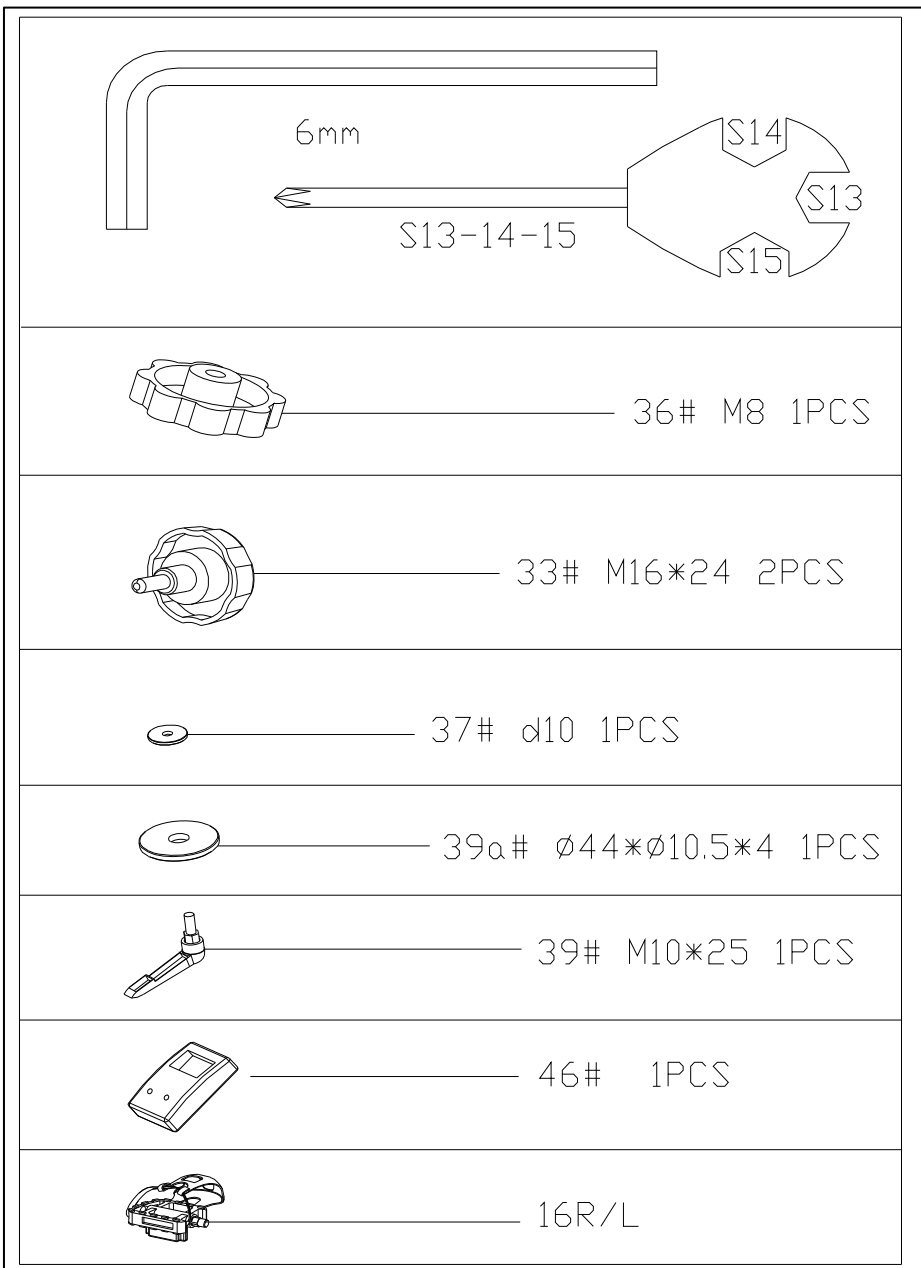
DELELISTE:

NR	BESKRIVELSE	ANT	SPESIFIKASJONER
1	Hovedramme	1	
2	Stabilisator, fremre	1	
3	Stabilisator, bakre	1	
4	Fotpute	4	
5	Endekapsel	4	80*40*1.5
6	Bolt	2	M6*45
7	Transporthjul	2	
8	Skive	2	D6
9	Mutter, nylon	2	M6
10	Bolt	4	M8*55
11	Skive	4	D8
11a	Mutter, nylon	4	M8
12R /L	Krank, høyre (R) Krank, venstre (L)	2	
13	Deksel, krank	2	
14	Deksel, hjulaksel	1	
15	Lager	2	
16L/ R	Pedal, høyre (R) Pedal, venstre (L)	2	
17	Deksel, krank	1	
18	Bolt	5	ST4.2*10
19	Kjededeksel, ytre	1	
20	Mutter	2	M10*1.25
21	Akselstamme	1	
22	Kjedelenke	1	
23	Bolt	2	ST4.2*12
24	Skive	2	D5
25	Kjededeksel, indre	1	
26	Styrestamme	1	
27	Foring	4	
28	Bolt	1	ST2.9*10
29	Sensor	1	
30	Ledningkapsel	2	
31	Bolt	2	M5*10

32	Bremseskjøt	1	
33	Justeringskrue	2	M16
34	Kapsel, ballformet	2	
35	Setestamme	1	
36	Justeringskrue	1	M10
37	Skive	1	D10
37a	Bolt	2	M5*10
38	Styrestamme	1	
39	Låseskrue, L-formet	1	
39a	Skive	1	$\Phi 44 * \Phi 10.5 * 4$
40	Kapsel, setestamme	2	
41	Foring, U-formet	1	M10
42	Seteskinne	1	
43	Sete	1	
44	Skumpute	2	
45	Bolt	1	M5*10
46	Computer	1	
47	Brakett, computer	1	
48	Bolt	2	ST4. 2*19
49	Mutter	2	M12
50	Mutter	2	M6
51	Bolt	2	M6
52	Foring	2	6MM
53	Mutter	2	M12
54	Foring	1	14MM
55	Blokkeringsring	2	4MM
56	Akselstamme, hjul	1	M12
57	Lager	2	
58	Mutter	2	
59	Lite girhjul	1	
60	Indre deksel, hjul	1	
61	Hjul	1	$\Phi 460$
62	Skive	1	D5
63	Ledning, håndpuls	2	
64	Computerledning	1	
65	Computerledning	2	

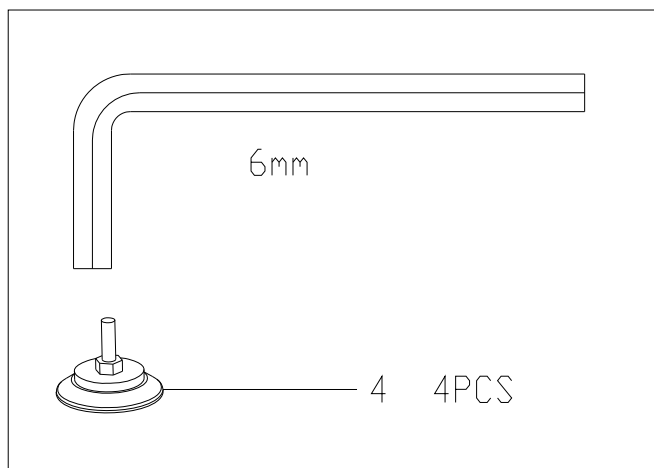
66	Justeringskrue	1	M10
67	Justeringskrue	1	M10
68	Bolt	1	M10x180
69	Mutter	1	M10
70	Tupp	1	

MONTERING:

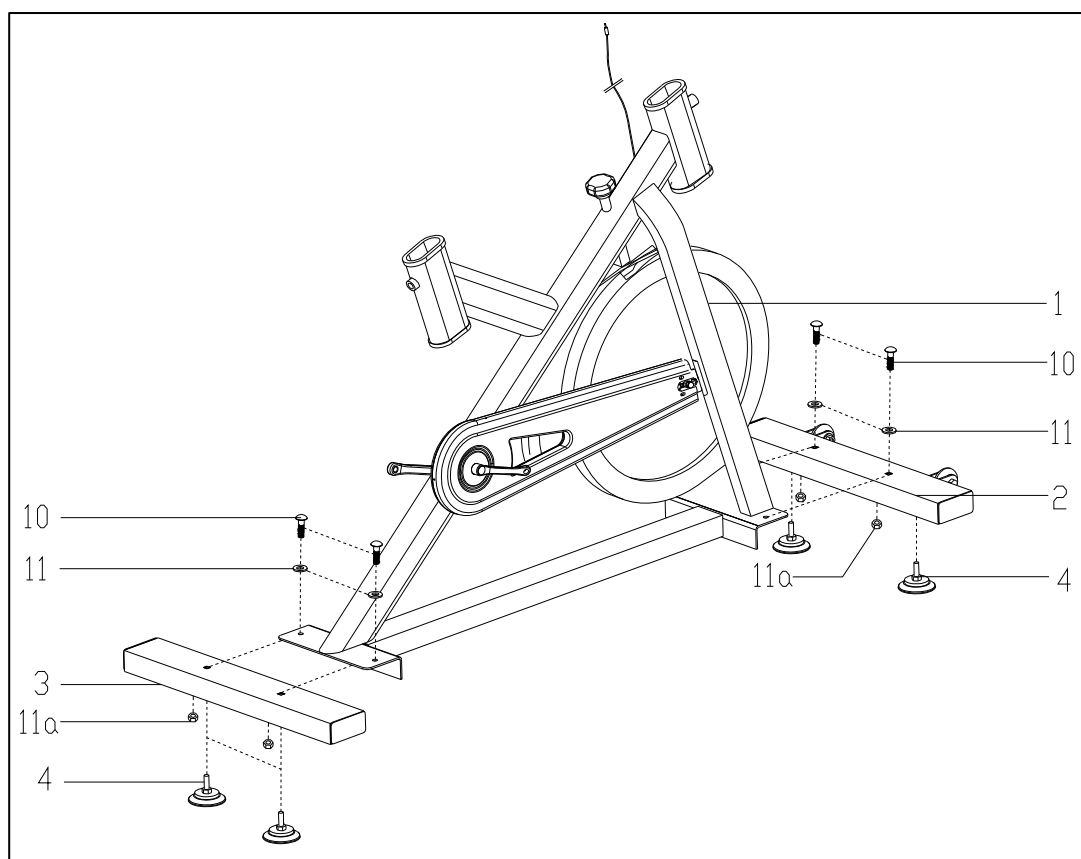


NO.	NAME	QTY	DESCRIPTION
	Skiftenøkkel	1	S=6
	Skiftenøkkel	1	S=13、 14、 15
33	Justeringskrue	2	M16*24
36	Justeringskrue	1	M10
39	Låseskrue, L-formet	1	M10*25
39a	Skive	1	Φ44* Φ10.5*4
37	Skive	1	D10
46	Computer	1	
16R /L	Pedal	2	

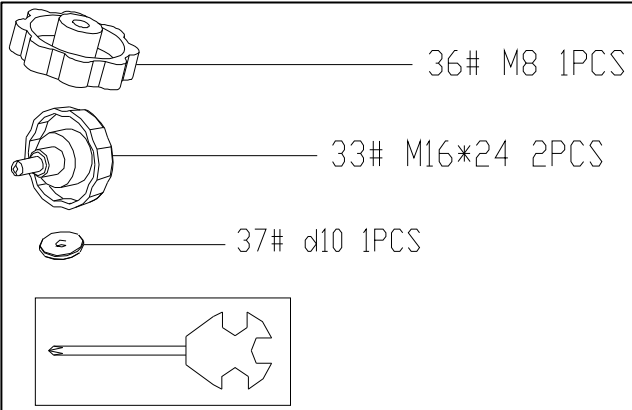
STEG1:



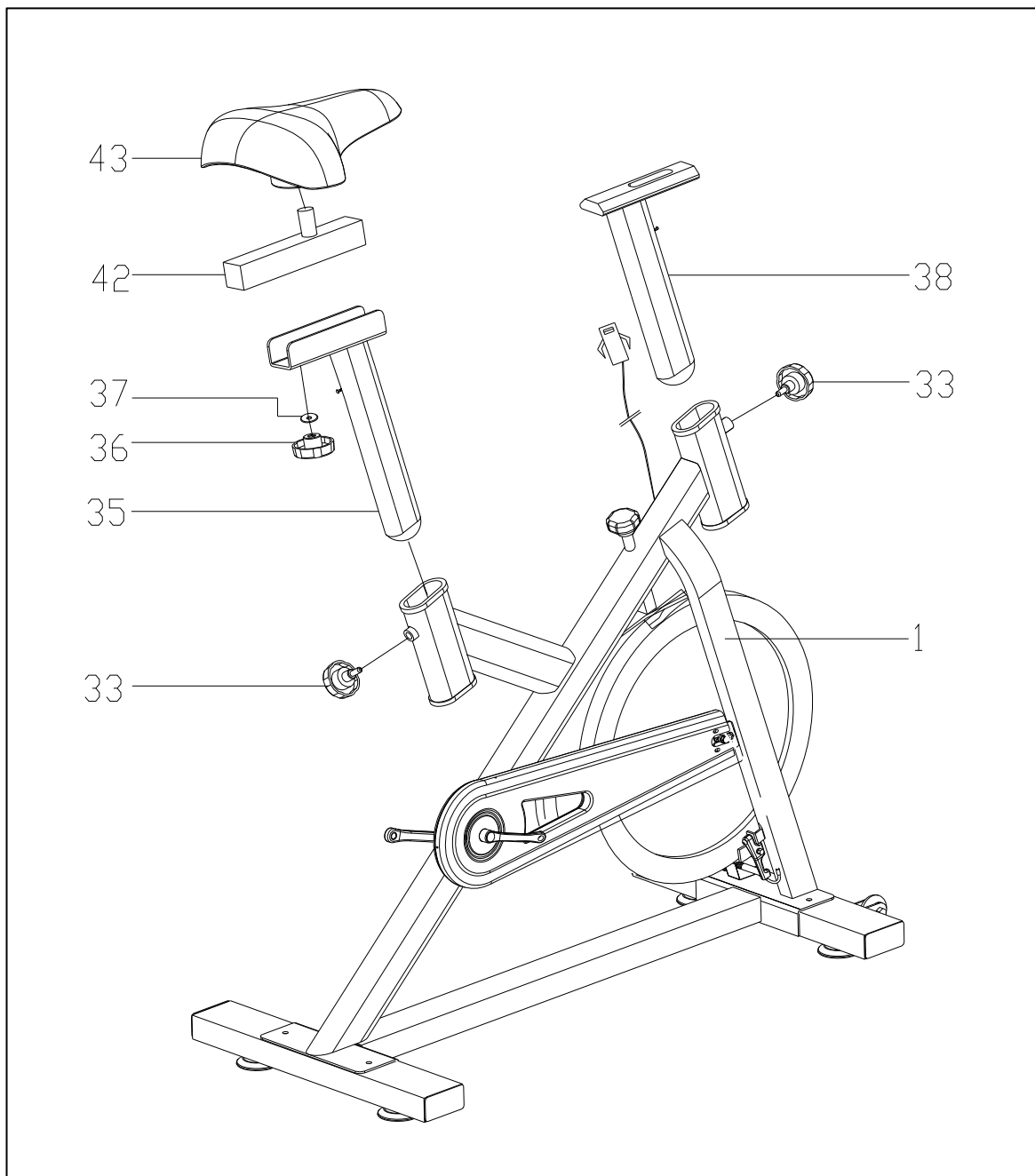
Fest fotpute (4) til fremre stabilisator (2) og bage stabilisator (3), og fest så begge stabilisatorerne til hovedrammen (1) med bolt (10), skive (11) og nylon låsemutter (11a).



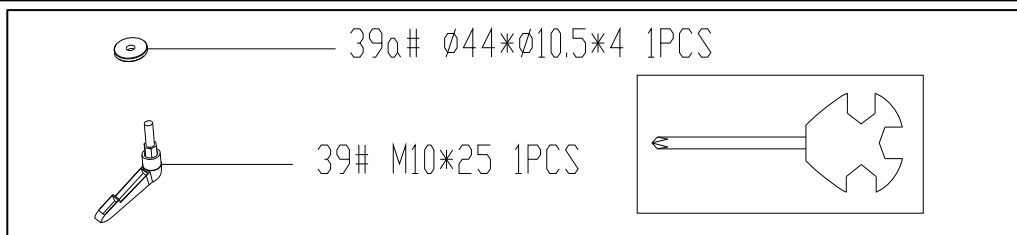
STEG2:



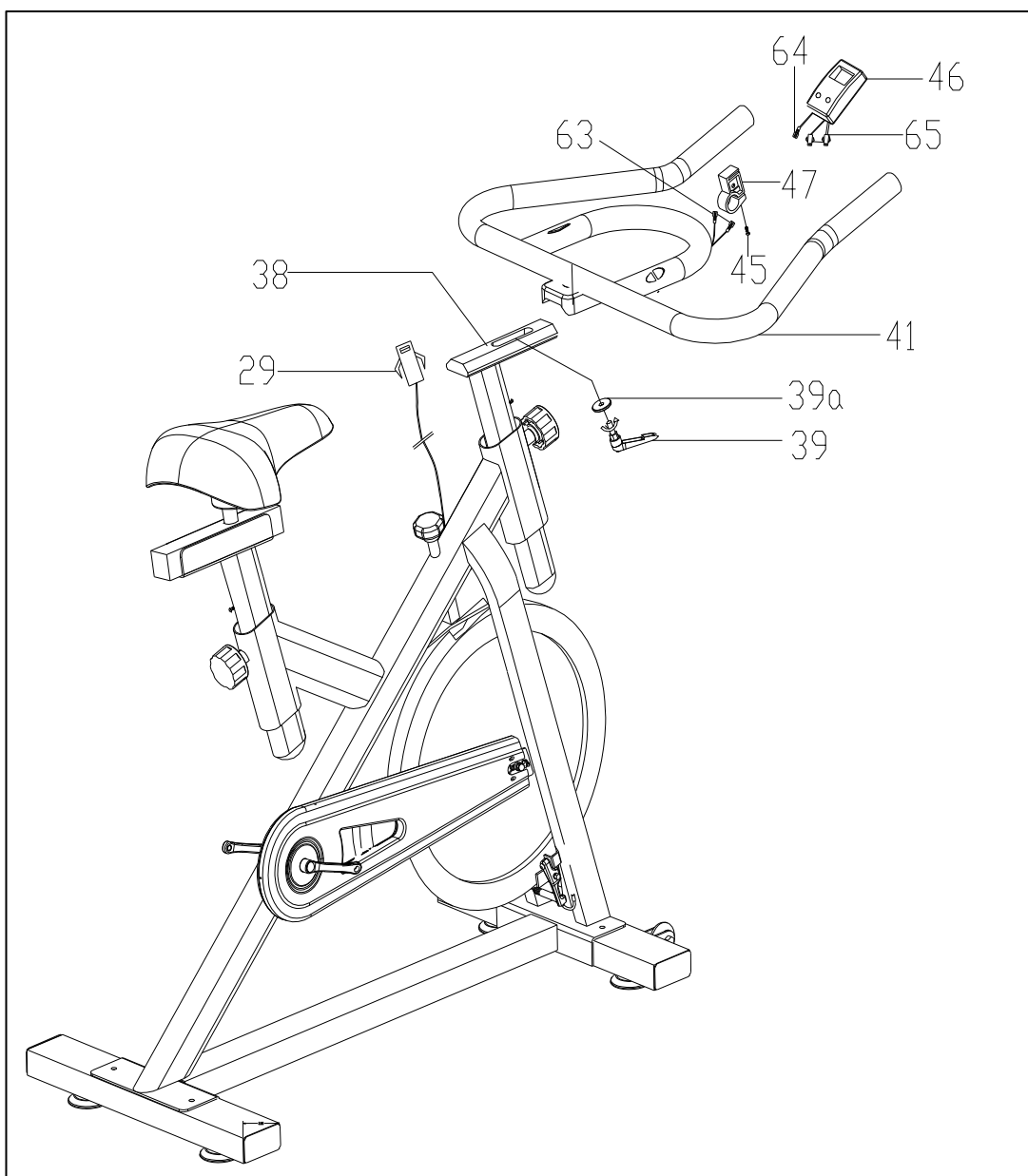
Fest setestammen (35) og styrestammen (38) til hovedramme (1) med justeringsskruen (33); fest seteskinnen (42) til setestammen med skive (37) og justeringsskrue (36); Fest setet (43) til seteskinnen med skiftenøkkel.



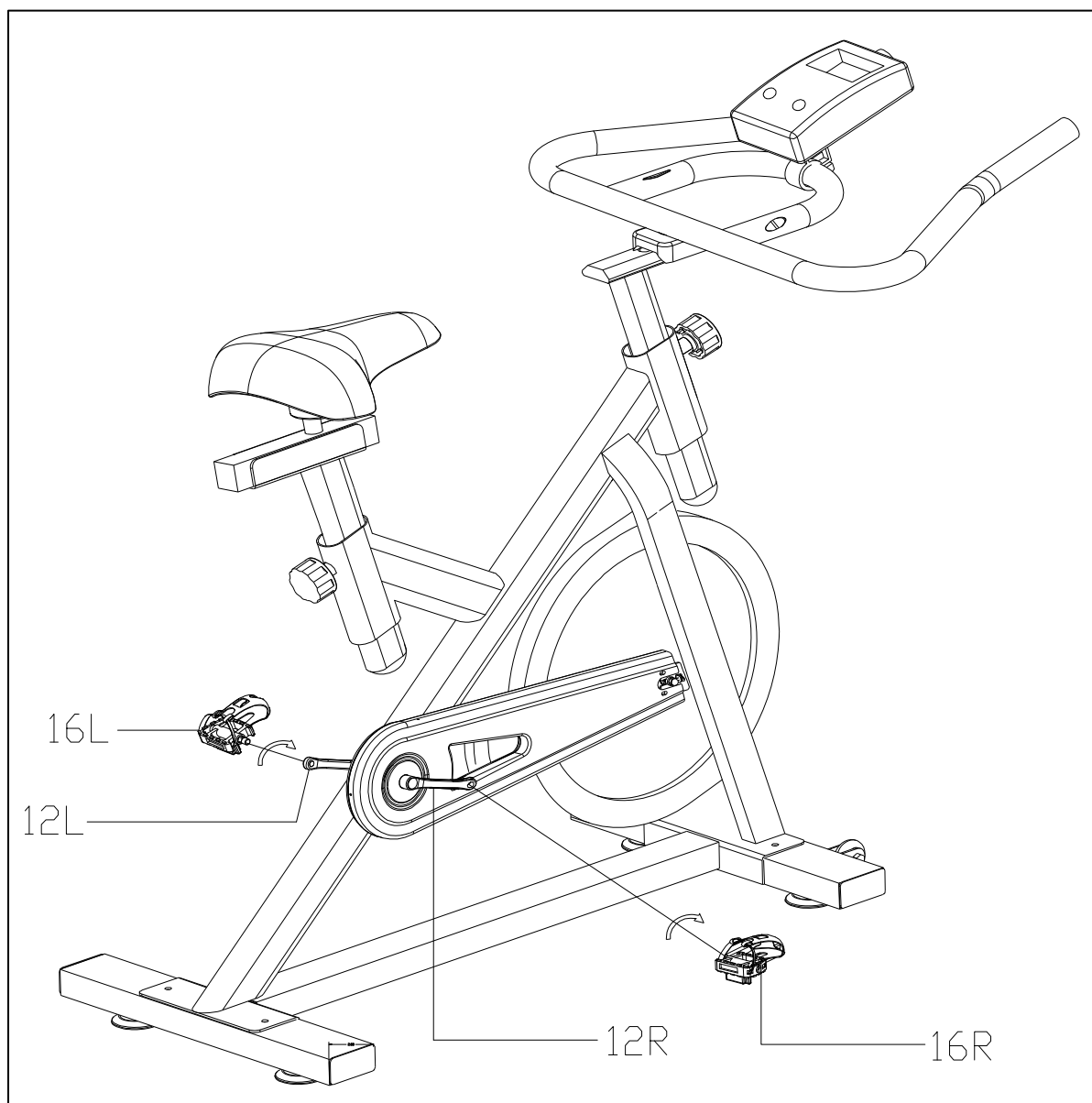
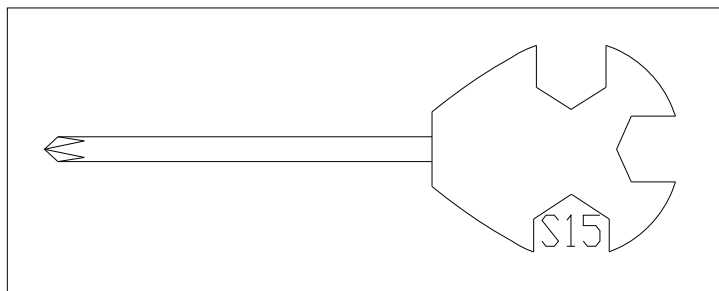
STEG3:



Fest håndtak (26) til styrestammen (38) med en L-formet justeringskrue (39) og skive (39a). Fest så computer-braketten (47) til håndtaket med bolt (45). Plasser computeren (46) på computerbraketten. Koble håndpulsledningen (63) til computerledningen (65). Koble sensoren (29) til computerledningen (64).



STEG4:



Fest pedaler (16L/R) til højre og venstre krank
i henhold til pilene på tegningen.

XLG TRENINGSCOMPUTER (III-RPM)

Spesifikasjoner:

Tid: 00:00 – 99:59 (Minutter : Sekunder)
Hastighet: 0.0 – 999.9 (Kilometer pr time / engelske mil pr time)
Distanse: 0.00 – 99.99 (Kilometer / engelske mil)
Kalorier: 0.0 – 999.9 (Kcal)
RPM: 0 – 9999 (Rotasjoner)
Puls: 40 – 200 (Slag pr minutt)

Hovedfunksjoner:

MODE/SELECT: Trykk denne knappen for å bekrefte valg av funksjon. Hold denne tasten nede i fire sekunder for å nullstille alle verdier unntatt odometeret (Total).

RESET/CLEAR: Dersom denne funksjonen er tilgjengelig, kan du trykke denne knappen for å nullstille alle verdier unntatt odometeret (Total).

Driftsprosedyre:

AUTO ON/OFF: Computeren vil automatisk slå seg av dersom den ikke mottar noe signal på fire minutter. Computeren vil kunne slås på igjen ved å begynne å trække på pedalene eller ved å trykke på hvilken som helst knapp.

Funksjoner:

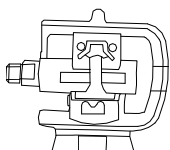
- (1) TID (TMR):** Computeren vil automatisk telle sekunder og minutter du bruker på treningsøkten.
- (2) HASTIGHET (SPD):** Viser inneværende hastighet.
- (3) DISTANSE (DST):** Computeren vil automatisk regne ut distansen du har beveget deg under treningen.
- (4) KALORIER (CAL):** Viser et omtrentlig antall kalorier du har forbrent under trening.
- (5) RPM (RPM):** Viser antall pedalrotasjoner pr minutt.
- (6) PULS (PUL):** Viser brukerens hjerterytme under trening. Merk: Brukeren er nødt til å holde rundt pulssensorene for at denne funksjonen skal virke.
- (7) SCAN** Computeren vil automatisk rulle de forskjellige funksjonene over skjermen i denne rekkefølgen: 1. Tid, 2. Hastighet, 3. Distanse, 4. Kalorier, 5. RPM.
- BATTERI:** Dersom du opplever at skjermen virker svak, eller ikke viser riktige verdier, vennligst bytt batterier. Denne computeren benytter seg av to AA eller AAA batterier, eller en 1.5V batteri. Du kan bytte alle batteriene samtidig.

SERVICEINSTRUKSJONER FOR KLEMME-PEDAL

Les disse instruksjonene nøye før bruk:

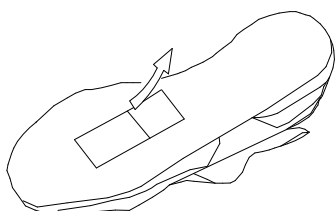
Forsiktig:

- Øv på å feste og løse ut fra pedalen mens du står stille før du benytter deg av dem under trening.
- Vennligst smør den innoverkurvede delen av klemmen før bruk.
- Forsikre deg om at både knotten og pedal er rene for at klemmen skal fungere optimalt.
- Knotten på denne klemmen kan tilpasses for alle standard SPD-sko. Denne knotten tillater en fire graders fotrotasjon, som er nok til å lette belastning på kneet.
- Juster motstanden på pedalen før bruk slik som det passer best for deg.

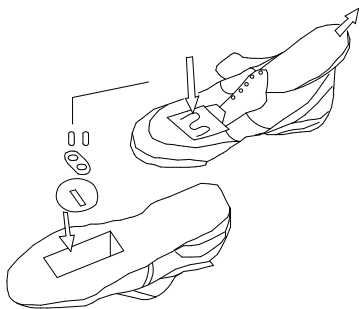


Installasjon av knott.

1. Fjern puten fra skoen ved hjelp av en tang.



2. Fjern innleggssålen og installer knotten som vist på tegningen. Fest knotten stramt med bolten.



Merk:

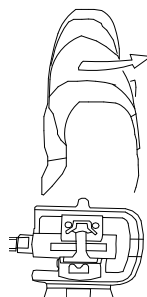
1. Juster knottposisjonen så den passer best til pedalen.

Bruk

- Feste
Trykk knotten inn i pedalen.



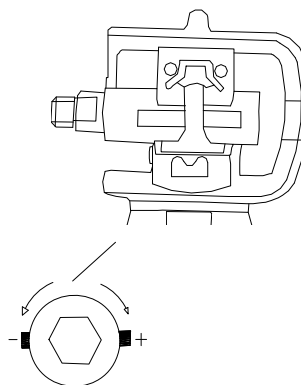
- Løse ut
Fjern ved å vri helen din til utsiden.



Justering av retensjonskraft

Motstanden i fjæren kan justeres for begge pedalene (topp og bunn) med den bakre justeringsbolten.

Skrue bolten i retning med klokken for å øke motstanden, og i retning mot klokken for å senke motstanden.



Merk: Det er to justeringsbolter på hver pedal.

INFORMASJON / SERVICE

Om det skulle oppstå problemer av noe slag, ber vi dere kontakte exerfit.no. Når du kontakter oss bør du ha den originale brukerveiledningen.

Kikk først på exerfit.no da det ligger mye informasjon der. Man kan også laste ned brukerveiledninger derfra.

BESTILLING AV RESERVEDELER:

service@exerfit.no

Når du bestiller reservedeler er det viktig at du tar med følgende informasjon:

- Navnet på produktet.
- Serienummeret på produktet. (under på rammen)
- Key nummeret på reservedelene (finnes i brukermanualen)
- Beskrivelse av delen du trenger, se på Exploded Drawing i brukermanualen